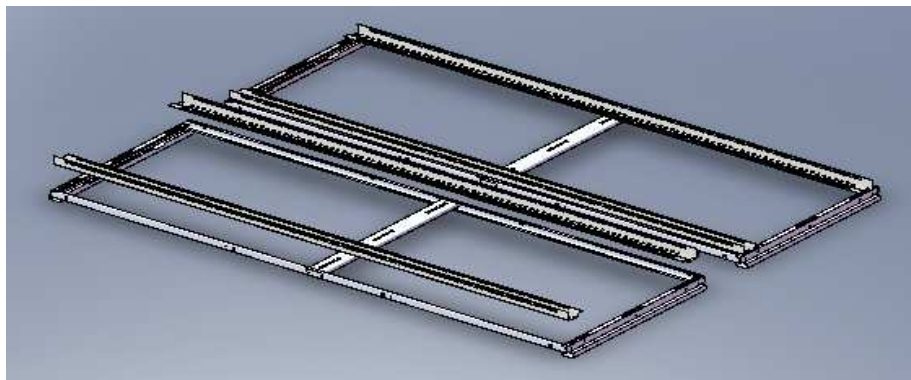
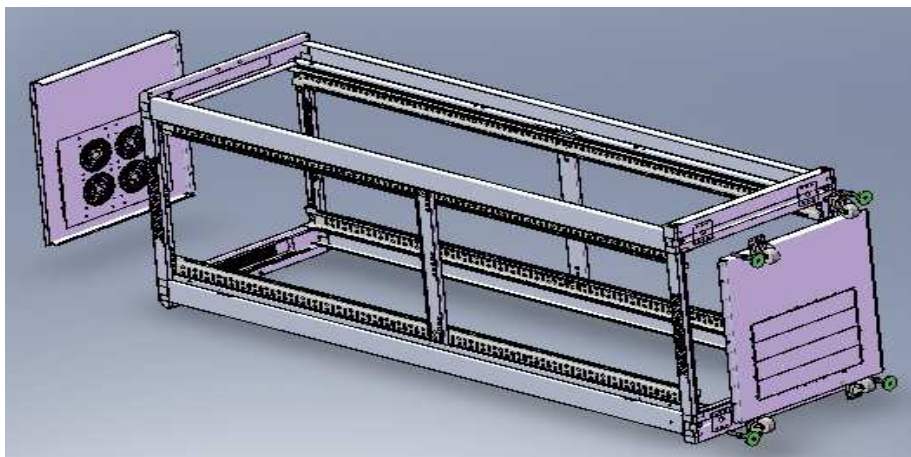


NOTICE DE MONTAGE BAIL-XX (Rev 1: 23-03-10)



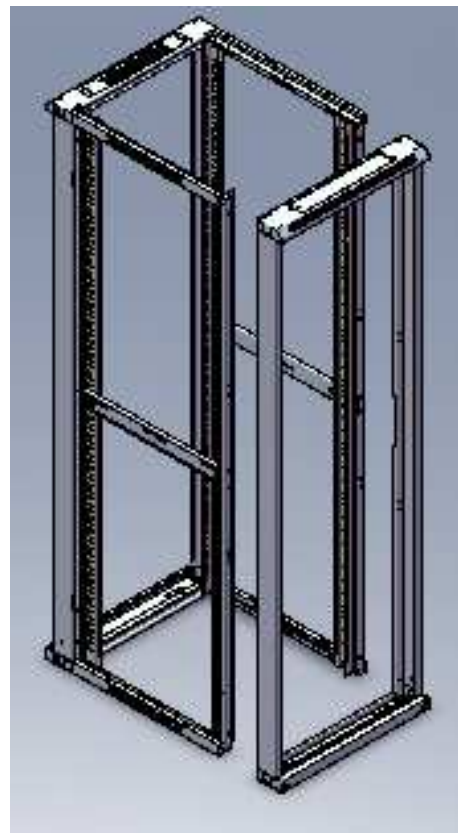
1, Fixer les rails sur les montants (vis 6x12 écrous cages en place).

Assemble mounting rail.



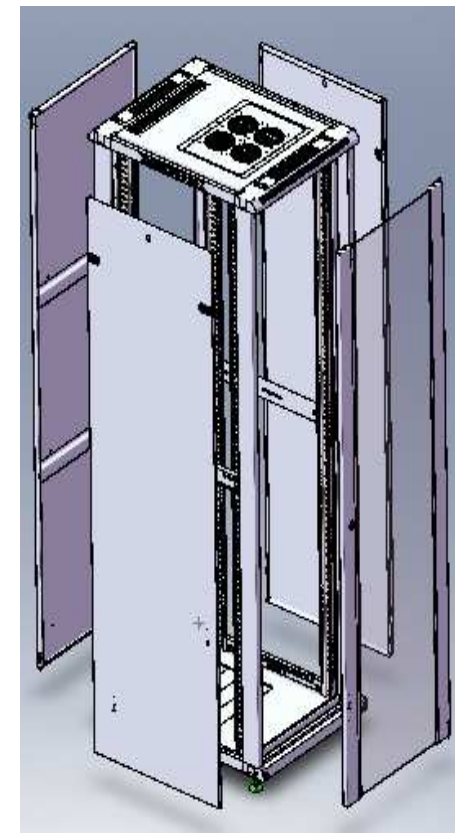
3, Fixer le dessus et le dessous (vis 5x10 noires), et fixer les pieds ou les roulettes (vis 5x10 noires).

Assemble top cover, Bottom panel, adjustable feet, castor.



2, Fixer les montants sur les faces (vis 6x12).

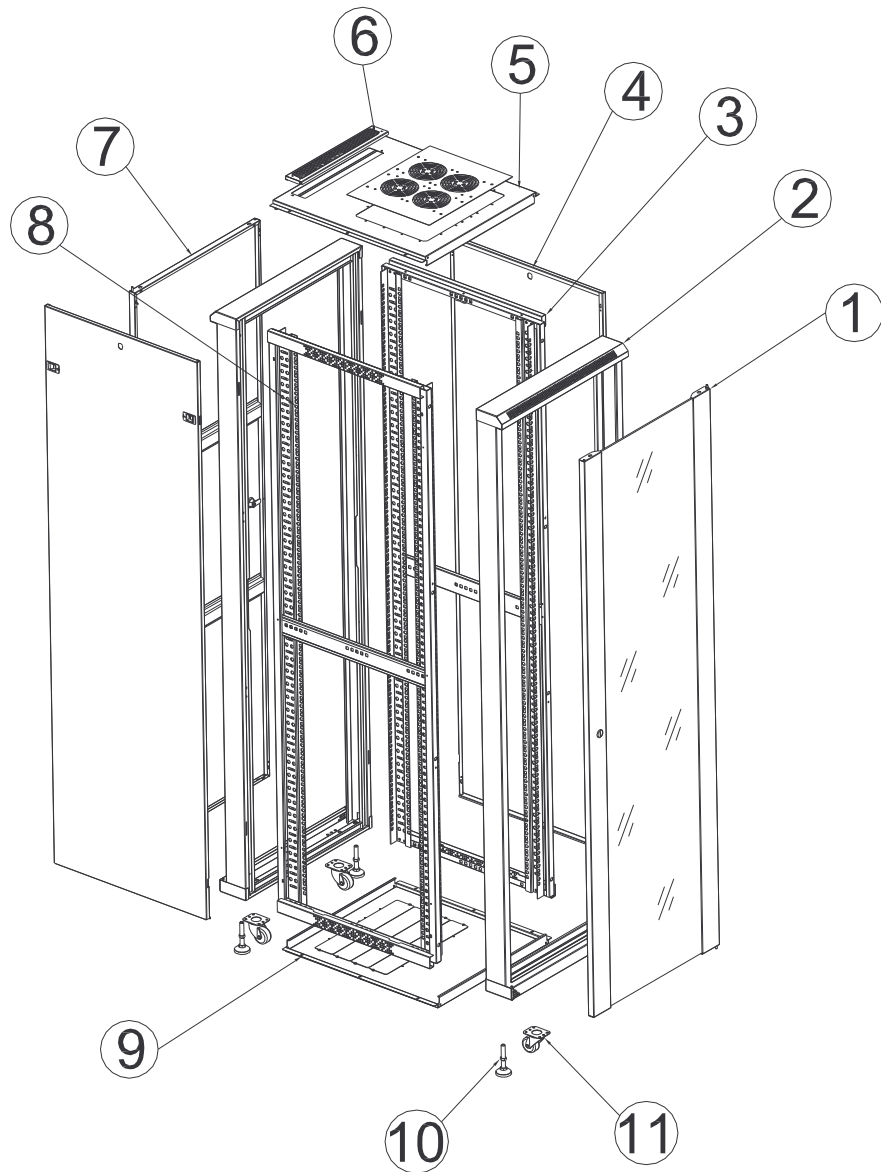
Assemble front frame and side frame.



4, Assembler les côtés et les portes.

Assemble front/rear door and side panel.

VUE D'ENSEMBLE



N°	Désignation / Specification	Qty
1	Porte avant / front door	1
2	Face avant et arrière / Front frame	2
3	Montant / Side frame	2
4	Côté / Side panel	2
5	Dessus / Top cover	1
6	Passe fil à balai / Cable entry cover with brush	1
7	Porte arrière / Rear door	1
8	Rail / Mounting rail	4
9	Dessous / Bottom panel	1
10	Pieds ajustables / M12 adjustable feet	4
11	Roulette / castor	4