**elbaC Cable**

ZAC sous le Beer - RD 836
F-27730 BUEIL (Eure - France)
Tél : +33 (0)2 32 62 00 92
Fax : +33 (0)2 76 01 31 80
www.elbac.fr / info@elbac.fr



Usage

**Caractéristiques électroniques**

Capteur	CMOS 1/3"		
Résolution	2 MPx		
Taille de l'image	1920×1080 (2MPx/1080p) ①		
① Flux primaire	1280×720 (720p)	①	
② Flux secondaire	704×576 (4CIF)	②	
③ Flux tertiaire	480×240	③	
	352×288 (CIF)	② ③	
Compression vidéo IP	H.265 / H.264 / MJPEG avec zone d'intérêt (ROI)		
Sortie vidéo 75Ω	1 BNC		
Fréquence de l'image		60Hz	50Hz
	2MPx	1~30fps/ips	1~25fps/ips
	720P	1~30fps/ips	1~25fps/ips
	4CIF	1~30fps/ips	1~25fps/ips
	CIF	1~30fps/ips	1~25fps/ips
Nombre de flux	3		
Vitesse d'obturation	1/25 s à 1/100 000 s		
Sensibilité	IR OFF : 0.1 Lux - IR ON : 0 Lux		
Débit	32Kbps - 16Mbps		
Type de débit	VBR / CBR		
Contrôle de la compression	5 niveaux sous VBR ; Réglable librement sous CBR		

Fonctions vidéo en accès IP

Taille de l'image	IP
WDR	Wide Dynamic Range Augmentation de la dynamique
NR Digital	Noise Reducer Réduction du bruit
AWB	Automatic White Balance Balance des blancs auto/manuel
BLC	Back Light Compensation Compensation de contre-jour
FLC	Front Light Compensation Compensation d'éblouissement
ROI	Region of interest Zone d'intérêt
Sharpness	Réglage de la netteté digitale
Dénébulisation	Defog réglable
Rotation de l'image	90° / 180° / 270° / Miroir
Contraste	Réglage du contrast
Détection de mouvement	Multi-zone motion detection
Contrôle à distance	Oui

Caractéristiques optiques

Focale	4.3mm
Angle de vue	60°

Caractéristiques mécaniques et thermiques

Température d'usage	-20°C à +50°C
Humidité d'usage	10% à 90% d'humidité relative
Fixation	Support intégrée
Dimensions	Ø30 × 30 × 29.5 mm
Poids	97 g

Notes**Réseau**

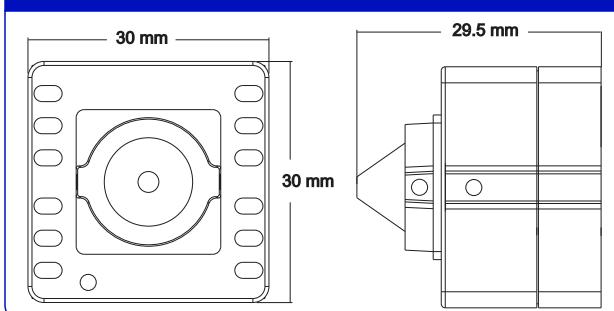
Interface	RJ45
Stockage	Local / Réseau
Protocole IP	TCP/ IP, UDP, DHCP, UPnP, DDNS, NTP, RTSP, SMTP, FTP,
Protocole vidéo	ONVIF / elbaC
Utilisateurs Client-Web	10 simultanés maximum

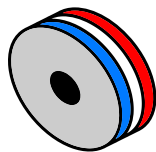
Audio

Entrée	1 × Jack Ø3.5mm
--------	-----------------

Caractéristiques électriques

Tension d'alimentation	12 VDC
Consommation	< 2W

Dimensions

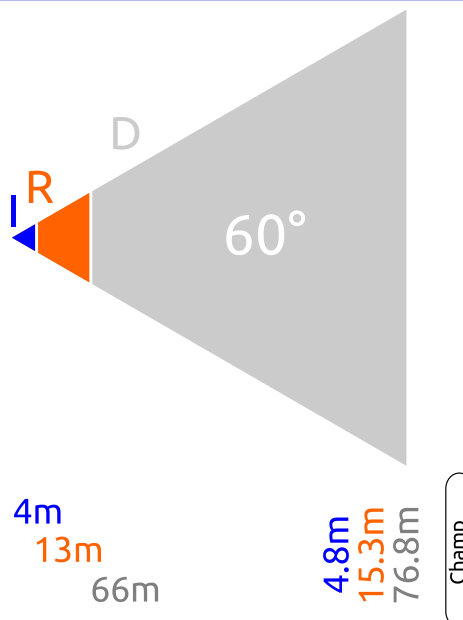
**elbaC Cable**

ZAC sous le Beer - RD 836
 F-27730 BUEIL (Eure - France)
 Tél : +33 (0)2 32 62 00 92
 Fax : +33 (0)2 76 01 31 80
 www.elbac.fr / info@elbac.fr



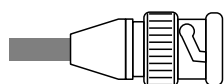
Capacités d'identification / reconnaissance / détection

Détection
 Reconnaissance
 Identification



Connectique

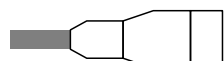
Sur faisceau camera



BNC VIDEO (CVBS)



JACK Ø2.1/5.5 ALIMENTATION 12 VDC

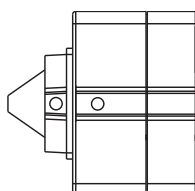


RJ45 IP



JACK Ø3.5mm AUDIO IN

Elements fournis



×1



Software

×1