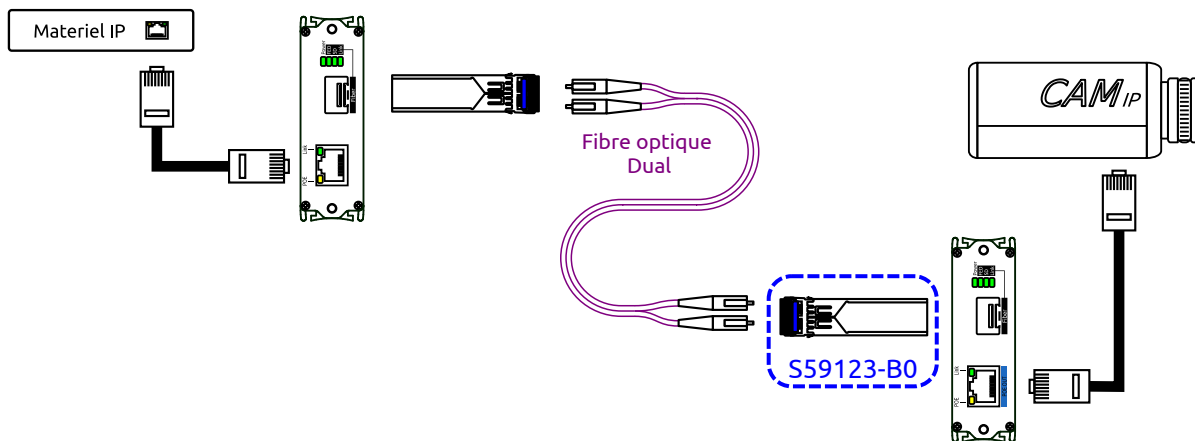
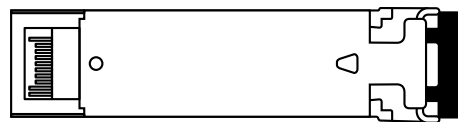
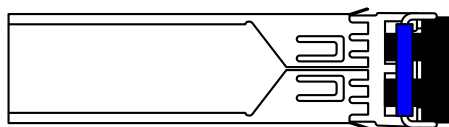
**elbaC Cable**

ZAC sous le Beer - RD 836  
F-27730 BUEIL (Eure - France)  
Tél : +33 (0)2 32 62 00 92  
Fax : +33 (0)2 76 01 31 80  
www.elbac.fr / info@elbac.fr

**Câblage****Facès dessus et dessous****Normes**

Directive européenne 2011/65/EU

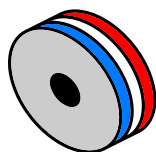
Marquage **CE**

**Conditionnement**

-B0 : 1 pièce/boîte carton

**Notes**

- Raccordement d'une fibre optique équipé de connecteurs LC-PC à un slot SFP de switch, convertisseur fibre.

**elbaC Cable**

ZAC sous le Beer - RD 836  
F-27730 BUEIL (Eure - France)  
Tél : +33 (0)2 32 62 00 92  
Fax : +33 (0)2 76 01 31 80  
www.elbac.fr / info@elbac.fr



## Caractéristiques électriques et mécaniques

S59123-B0		
Débit maximum :		1.25 Gbps - 1000 Base-FX
Format :		Slot standard (SFF-8472) 3.3 V
Optique	Longueur d'onde :	1310 nm
	Puissance :	-8 à -3 dBm
	Laser :	Classe 1 selon IEC 60825-1
	Sensibilité :	-24 dBm
Fibre	Type :	Mono-mode 9/125µm
	Distance :	Mono-mode 20km
	Connecteur :	2× LC/PC (selon IEC 61754-20)
Protection contre la décharge électrostatique		de contact niveau 3, 6kV dans l'air niveau 3, 8kV Selon IEC61000-4-2
Alimentation	Source :	Fournie par l'embase SFP dans laquelle le module est inséré.
	Tension :	3.15 à 3.45 VDC
	Consommation :	1 W
Température :		Fonctionnement : 0 à 70°C Stockage : -40 à 85°C, Humidité : < à 95%
Boîtier		Acier inoxydable
Dimensions (L × H × P) :		55.4 × 13.7 × 6.25 mm
Poids :		17 g



Attention : Fonctionne sur un port SFP 1000Base-FX, ce produit n'est pas compatible avec les ports SFP 100Base-FX

## Éléments fournis

